

# 实时时钟模块 (SPI-Bus)

内置外部事件检测

## RX-4575 LC

- 内置 32.768 kHz 晶体单元(频率精度调整完毕)
- 接口类型 : 3 线串行接口
- 工作电压范围 : 1.6 V ~ 5.5 V
- 计时 (保持) 电压范围 : 1.3 V ~ 5.5 V
- 低待机电流 : 0.35  $\mu$ A / 3 V (Typ.)
- 外部事件检测 : 无振动输入端口 $\times$ 2.
- 包括时刻、日历、警报器、定时器、32.768 kHz 输出功能等



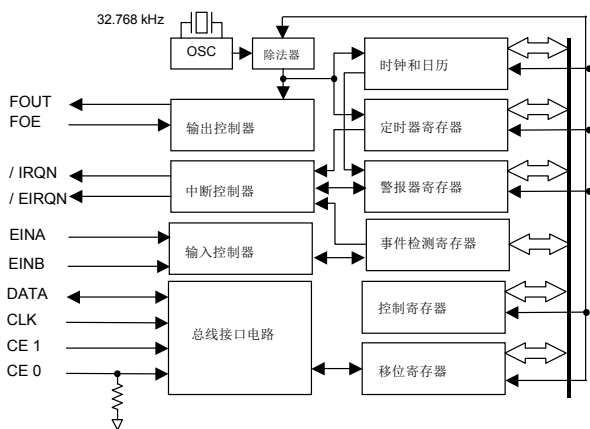
产品号码(请联系我们)  
RX-4575LC : Q414575C2000100



实际尺寸



### 电路框图



### 概览

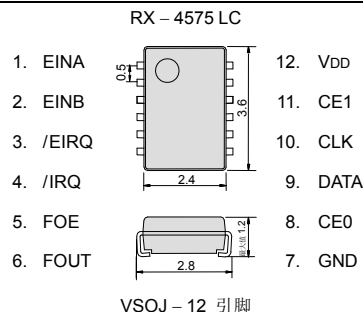
- **事件检测**
  - 可选的 Hi 检测或 Low 检测
  - 可用的检测识别, 硬件中断和软件监视器两者
  - 自动中断释放模式可用
  - 通过报警、定时器和事件检测等, 所有“OR”中断输出可实现
- 事件输入终端的性能
  - 对于振动滤波器, 准备了下列一些 (8 ms, 31 ms, 62 ms, 125 ms)
  - 通过软件可选的上拉或下拉, 可实现内置电阻的连接和释放
- **定时器功能**
  - 内置的 12 位计数器
  - 时序周期为 1 分钟, 1 秒钟, 64 Hz, 4096 Hz
- **警报器功能**
  - 通过组合使用日、时与分, 可实现报警设置

### 引脚功能定义

信号名称	输入/输出	功能
EINA EINB	输入	外部事件输入引脚。
CE 0 CE 1	输入	当CE0和CE1 引脚都处于“H”级别的时候, 就有可能实现交互。
CLK	输入	串行时钟输入引脚。
DATA	双向	数据输入/输出引脚。
FOUT	输出	32.768 kHz 时钟输出引脚 (C-MOS). 当关闭的时候, 输出是Hi-Z的。
FOE	输入	当输入为“H”级别时, 输出为32 kHz; 当输入Lo时, 32 kHz 为关闭 (OFF)。
/ EIRQ	输出	中断输出引脚。(N-ch开漏)
/ IRQ	输出	中断输出引脚(N-ch开漏)
VDD	—	连接到电源正极。
GND	—	接地。

### 引脚连接/外部尺寸规格

(单位: mm)



#### \*停止使用胶水

一旦LC封装的产品焊接到电路板上任何胶水都不得使用, 这个产品在封装的背面有玻璃。当胶水浸入到电路板和玻璃的中间, 由于胶水的热膨胀玻璃将会破碎。既然这样会导致晶体停振, 所以必须考虑废除胶水或者不让胶水接触到LC的封装。

### 规格 (特征)

\* 请参考“应用手册”章节内容, 以获取更多详细信息。

#### ■ 推荐的工作条件

项目	符号	条件	Min.	Typ.	Max.	单位
电源电压	VDD	—	1.6	3.0	5.5	V
时钟电压	VCLK	—	1.3	3.0	5.5	V
工作温度	TOPR	—	-40	+25	+85	°C

#### ■ 频率特征

项目	符号	条件	额定值	单位
频率精度	$\Delta f/f$	Ta = +25 °C VDD = 3.0 V	B: 5 $\pm$ 23 *	$\times 10^{-6}$
振荡启动时间	tSTA	Ta = +25 °C VDD = 1.6 V	1 Max.	s
		Ta = -40 °C ~ +85 °C VDD = 1.6 V	3 Max.	s

\*相当于每月 1 分钟的偏差

#### ■ DC 特征

项目	符号	条件	Ta = -40 °C ~ +85 °C				
			Min.	Typ.	Max.	单位	
功耗	I <sub>BK</sub>	CE0, CE1 = GND / IRQ, / EIRQ = OFF FOUT : 输出 OFF 事件检测 OFF	VDD = 5 V	-	0.45	0.9	$\mu$ A
		VDD = 3 V	-	0.35	0.7		
	I <sub>32k</sub>	CE0, CE1 = GND / IRQ, / EIRQ = OFF FOUT ; CL = 30 pF 32.768 kHz 输出 ON	VDD = 5 V	-	8.0	20.0	$\mu$ A
		VDD = 3 V	-	5.0	12.0		

## 推进环境管理体系 符合国际标准

在环境管理体系的运行方面，使用 ISO14001 国际环境标准，通过“计划-实施-检查-验证（PDCA）”的循环来实现持续改进。公司位于日本和海外的主要制造基地已取得了 ISO14001 资格认证。

ISO 14000 是国际标准化组织于 1996 年在全球化变暖、臭氧层破坏、以及全球毁林等环境问题日益严重的背景下提出的环境管理国际标准。

## 追求高品质

Seiko Epson 为了向顾客提供高品质、卓越信赖性的产品、服务，迅速着手通过 ISO 9000 系列资格认证的工作，其日本和海外工厂也在通过 ISO 9001 认证。同时，也在通过大型汽车制造厂商要求规格的 ISO/TS 16949 认证。

ISO/TS16949 是一项国际标准，是在 ISO9001 的基础上增加了对汽车工业的特殊要求部分。

## 关于在目录内使用的记号

	●无铅。
	●符合欧盟 RoHS 指令。 欧盟 RoHS 指令免检的含铅产品。 （密封玻璃、高温熔化性焊料或其他材料中包含铅。）
	●为汽车方面的应用，如汽车多媒体、车身电子、遥控无钥门锁等。
	●为汽车行驶安全方面的应用（引擎控制单元、气囊、电子稳定程序控制系统）。

## 注意事项

- 本材料如有变更，恕不另行通知。量产设计时请确认最新信息。
- 未经 Seiko Epson 公司书面授权，禁止以任何形式或任何方式复制或发布本材料中任何部分的信息内容。
- 本材料中的书面信息、应用电路、编程、使用等内容仅供参考。Seiko Epson 公司对第三方专利或版权的侵权行为不负有任何责任。本材料未对任何专利或知识产权的许可权进行授权。
- 本材料中规格表中的数值大小通过数值线上的大小关系表示。
- 当出口此材料中描述的产品或技术时，你应该遵守相应的出口管制法律和法规，并按照这些法律和法规的要求执行。  
请不要将产品（以及任何情况下提供任何的技术信息）用于开发或制造大规模杀伤性武器或其他军事用途。还要求，不要将产品提供给任何将产品用于此类违禁用途的第三方。
- 此类产品是基于在一般电子机械内使用而设计开发的，如将产品应用于需要极高可靠性的特定用途，必须实现得到弊公司的事前许可。若无许可弊公司将不负任何责任。
  - 1.太空设备（人造卫星、火箭等）
  - 2.运输车辆机器控制装置（汽车、飞机、火车、船舶等）
  - 3.用于维持生命的医疗器械
  - 4.海底中转设备
  - 5.发电站控制机器
  - 6.防灾防盗装置
  - 7.交通设备
  - 8.其他，用于与 1~7 具有同等可靠性的用途。

本材料中记载的品牌名称或产品名称是其所有人的商标或注册商标。